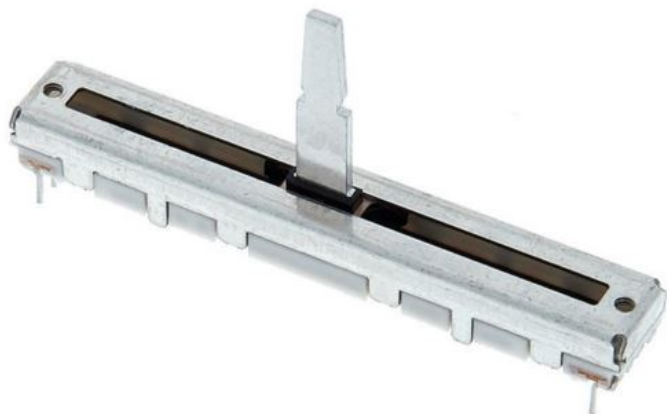


DCV1020 PioneerDJ - fader original Pour DJM800, DDJ1000...

CARACTERISTIQUES GENERALES :

Réf : DCV1020



DCV1020 PioneerDJ - fader original Pour DJM800, DDJ1000...

Fader 1 2 3 ou 4

A souder sur circuit type DCV1020 valeur B103 x2

Pour DJM800

DJM 2000

SVM-1000

DDJ1000

DDJ1000SRT

Fader d'origine issu de la production Pioneer

Packaging :

Dimensions produit :

Poids : 42g

Données non contractuelles