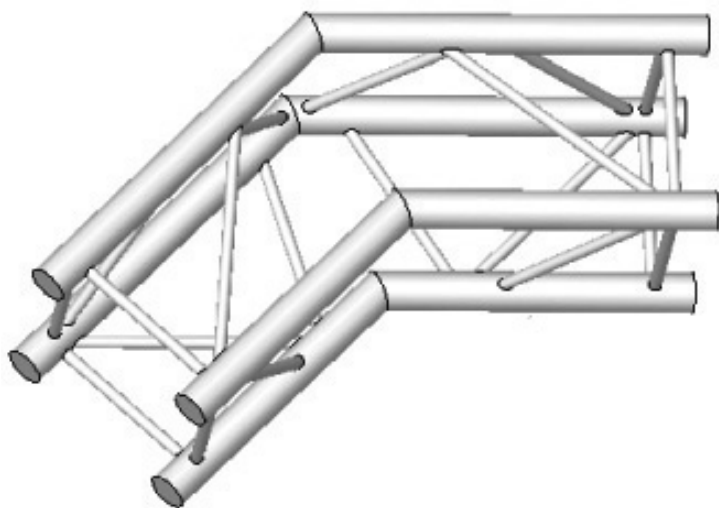


**structure carrée ASD ASZ 25 M angle 2 départs 135° 290mm**

**CARACTERISTIQUES GENERALES :**

Réf :	ASZ25M
Ouverture faisceau :	135°



structure carrée ASD ASZ 25 M angle 2 départs 135° 290mm

Kit de jonction en supplément  
angle 2 départs 135° 290mm  
longueurs A et B : 50cm  
poids 5.5Kg  
Structure fabriquée en France.  
Certification APAVE SOCOTEC

**Packaging :**

Dimensions produit : 500mm X 900mm

Poids : 6Kg

*Données non contractuelles*