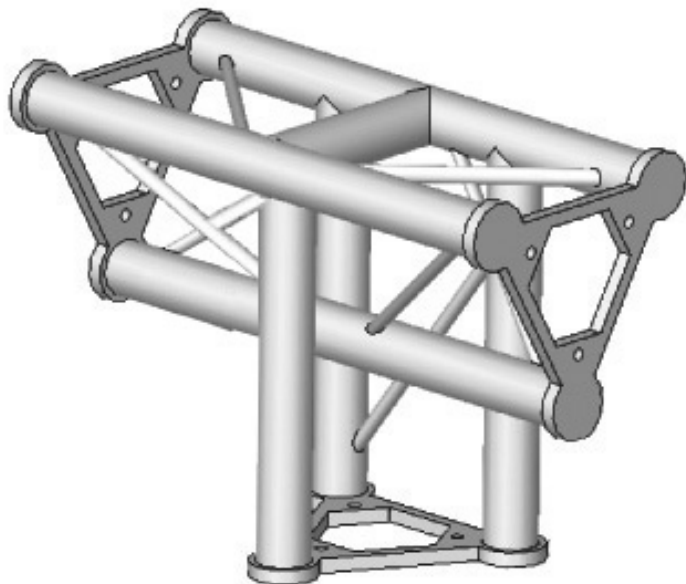


Angle ASD triangle 250 trois départs 90° ASD34



CARACTERISTIQUES GENERALES :

Réf :	ASD34
Ouverture faisceau :	90°

Angle ASD triangle 250 trois départs 90° ASD34

Angle ASD triangle 250 trois départs 90°

Taille : 400 x 500 mm

Poids : 3.7kg

Kit de jonction en supplément

Structure fabriquée en France.

Certification APAVE SOCOTEC

Packaging :

Dimensions produit :

Données non contractuelles