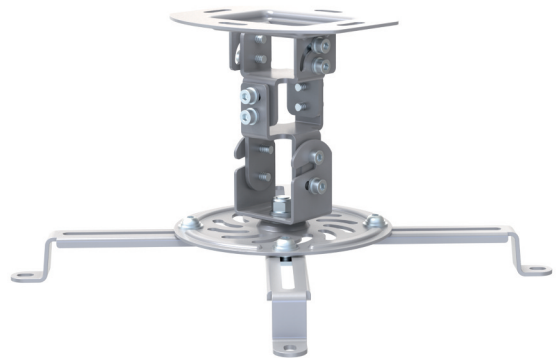


SPR-547B, SPR-547N, SPR-547P

SUPPORT ORIENTABLE DE PLAFOND
POUR VIDÉOPROJECTEURS

MODE D'EMPLOI



FONESTAR

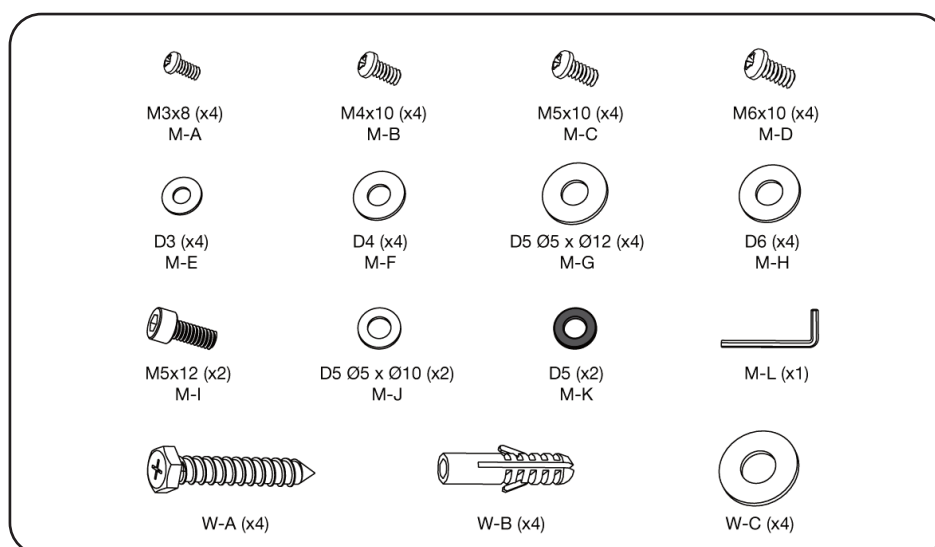
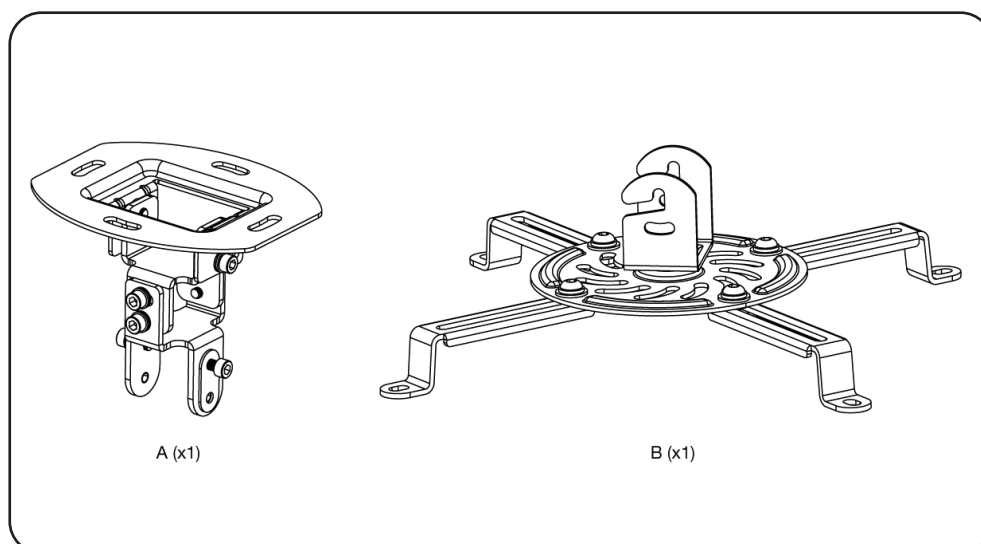
DESCRIPCIÓN

- Support orientable de plafond pour vidéoprojecteurs.
- Orientable horizontalement 360°.
- Inclinable verticalement $\pm 15^\circ$.
- Inclinable latéralement $\pm 15^\circ$.
- Distance au plafond: 15 cm.
- Couleur: **SPR-547B** = Blanc.
SPR-547N = Noir.
SPR-547P = Argenté.
- Poids maximal supporté: 13'5 kg.
- 4 bras de 54 à 320 mm Ø.
- Plaque de plafond: 13 x 11 cm.

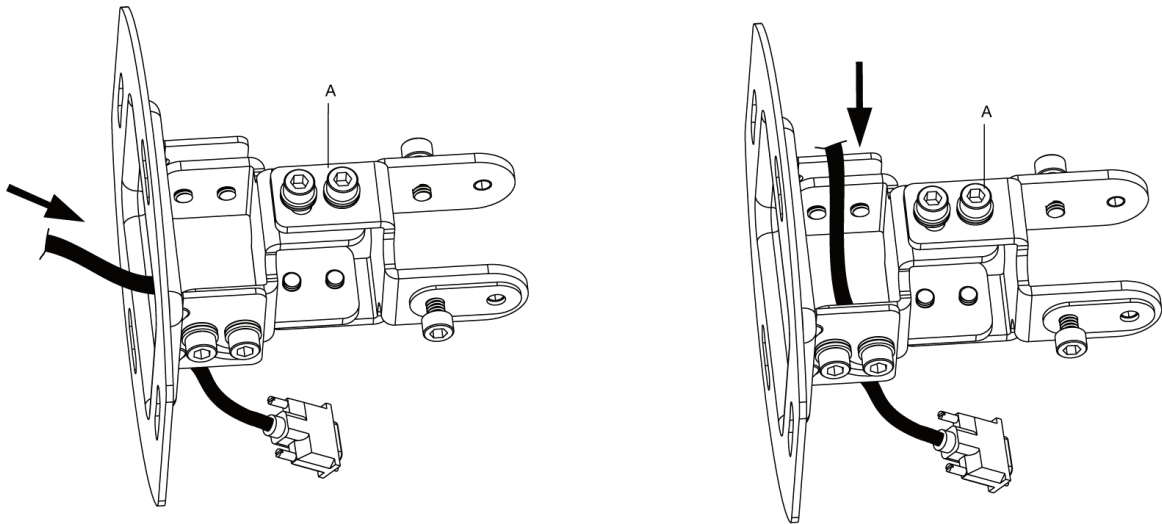
INSTRUCTIONS POUR LE MONTAGE

PRECAUTION: vérifiez que la superficie d'installation du support soit suffisamment résistante et totalement plate.

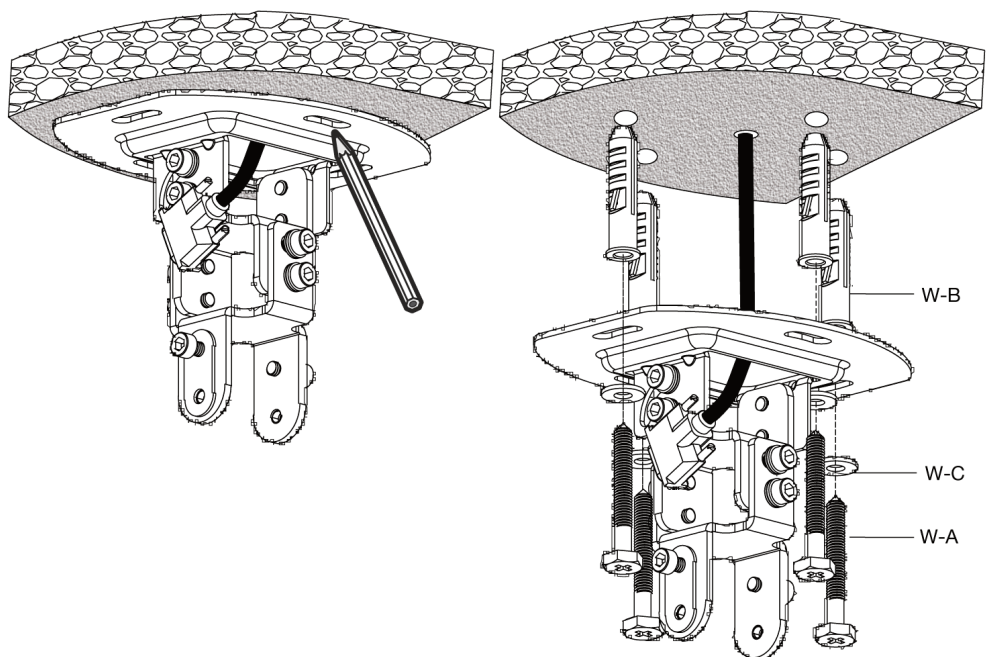
ACCESSOIRES INCLUS



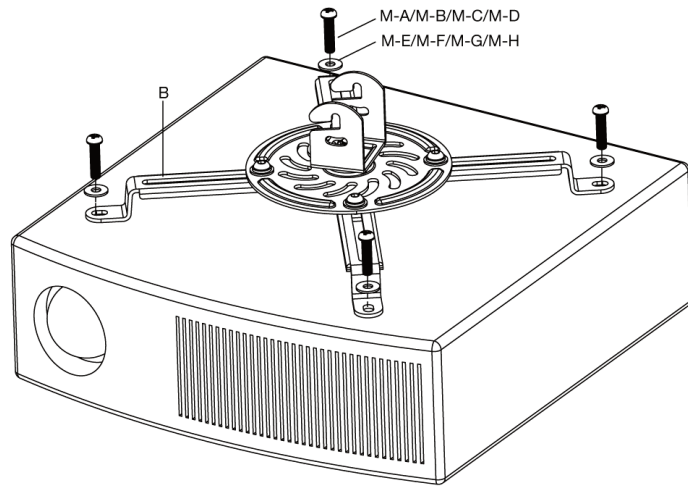
1.-



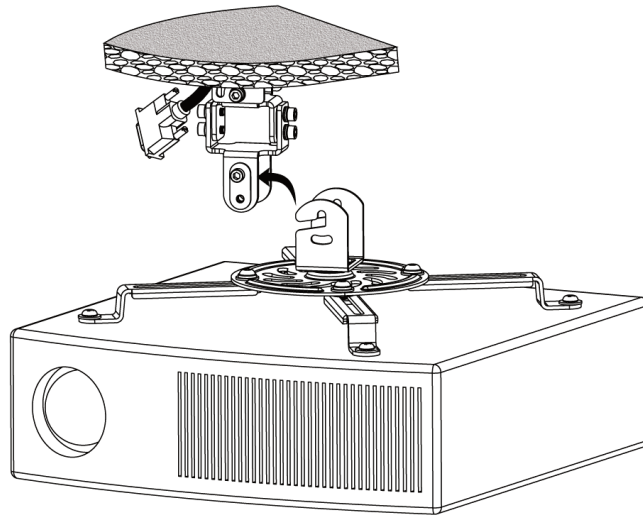
2.- FIXATION DU SUPPORT À LA SUPERFICIE D'INSTALLATION



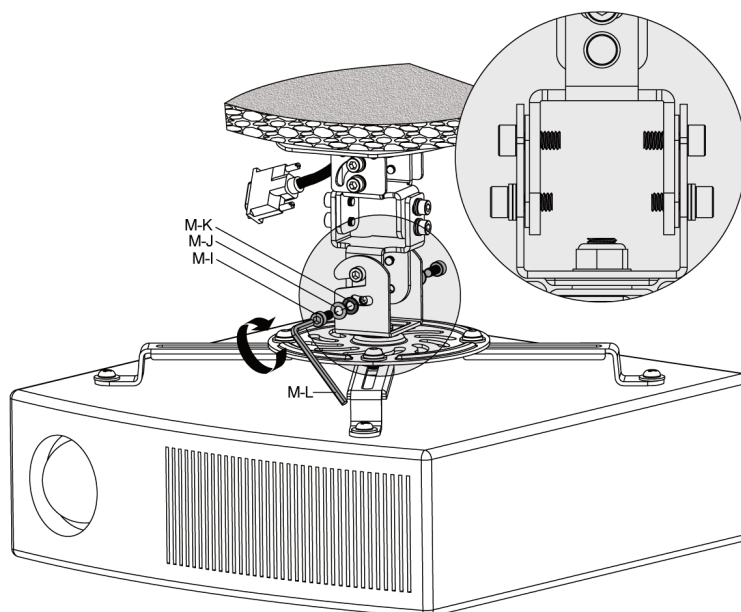
3.- FIXATION SU SUPPORT AU VIDÉOPROJECTEUR



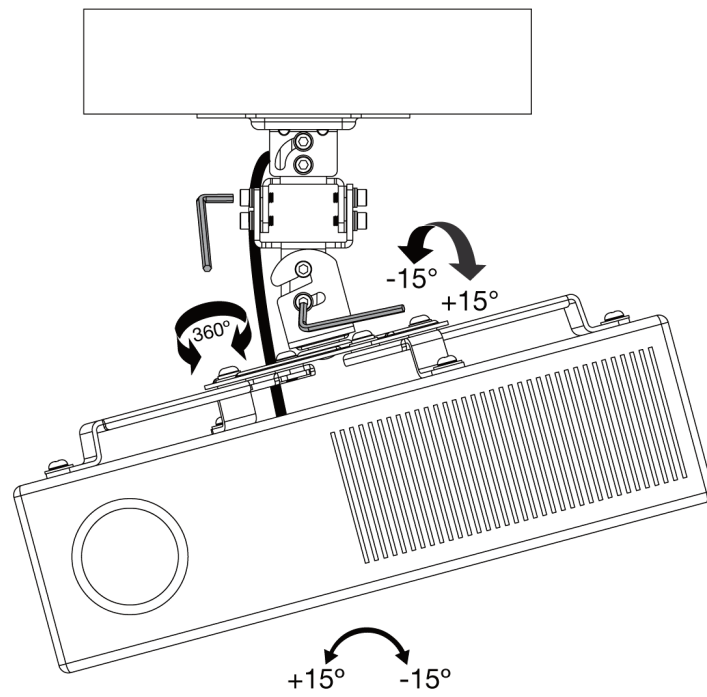
4.-



5.-



6.- RÉGLAGE DE LA POSITION DU VIDÉOPROJECTEUR



IMPORTANT

- 1.- La superficie d'installation doit être totalement plate. Vérifiez que les orifices du plafond soient face à face avec les orifices de la plaque et vissez le support au plafond.
- 2.- Pour régler l'orientation du vidéoprojecteur, dévissez les vis correspondantes, situez le projecteur sur la position souhaitée puis serrez les vis. Ne jamais forcer l'orientation du vidéoprojecteur avec les vis serrées pour éviter des cassures.
- 3.- La fixation du support au plafond et la superficie d'installation sont indispensables pour que le support supporte le poids maximal. **FONESTAR** ne sera responsable dans aucun cas des avaries ou cassures qui pourraient se produire du détachement du support du plafond ou du système de fixation ou par une incorrecte manipulation du même.

GARANTIE

Ce produit a été soumis à de nombreux tests et a répondu au contrôle de qualité avant sa mise sur le marché.

FONESTAR garantit la conformité du produit pour l'usage auquel il est destiné, pendant une période de deux ans, à partir de la date de livraison et assure la substitution, conformément aux termes du décret législatif 1/2007 du 16 novembre, de la Loi pour la défense des consommateurs et utilisateurs.

Le manque de conformité durant les six premiers mois, pour un défaut de fabrication sera réparé sans démarche supplémentaire à celle indiquée sur ce document, sur présentation du justificatif d'achat. A partir de six mois, **FONESTAR** se réserve le droit d'exiger le justificatif mentionnant que ce produit a été livré en état, avec ce défaut.

Sont exclues de cette garantie les pannes occasionnées par : usage inapproprié, négligence, accident, pièces ayant subi des dégâts naturels, cassure, brûlure, inondation par liquide, autre substance ou humidité excessive, détérioration de pile ou manipulation interne de l'appareil, du logiciel ou de ses composants par du personnel non qualifié/autorisé, ou en général, pour tout usage non conforme avec la nature du produit et la finalité du contrat.

Si une intervention est nécessaire pendant la période de garantie, pour un manque de conformité, contactez le service commercial ou votre magasin distributeur, point de vente où vous avez acheté le produit dans un délai de deux mois, après avoir pris connaissance du défaut. Seulement si la réparation est impossible, ou nécessite des frais supplémentaires, dirigez-vous directement vers **FONESTAR**.

Il est indispensable de présenter la facture ou justificatif d'achat, mentionnant la date, sans rature ni correction, pour pouvoir bénéficier de cette garantie.

Ce document ajoute des renseignements à votre dossier et ne diminue, en aucun cas, les droits légaux de l'utilisateur, qui dans tous les cas est protégé par la Loi générale pour la défense des consommateurs et utilisateurs, décret 1/2007 du 16 novembre.



FONESTAR est adhérent à Ecoembalajes España, S. A. "ECOEMBES", sous le numéro 03497 et tous nos produits possèdent le Point Vert soutenu par notre adhésion et cotation à cet organisme pour le recyclage et le traitement de tous nos emballages.
FONESTAR S.A. - NIF A28780443 - Poligono Trascueto - 39600 Revilla de Camargo, Cantabria (Espagne) www.fonestar.com

www.fonestar.com