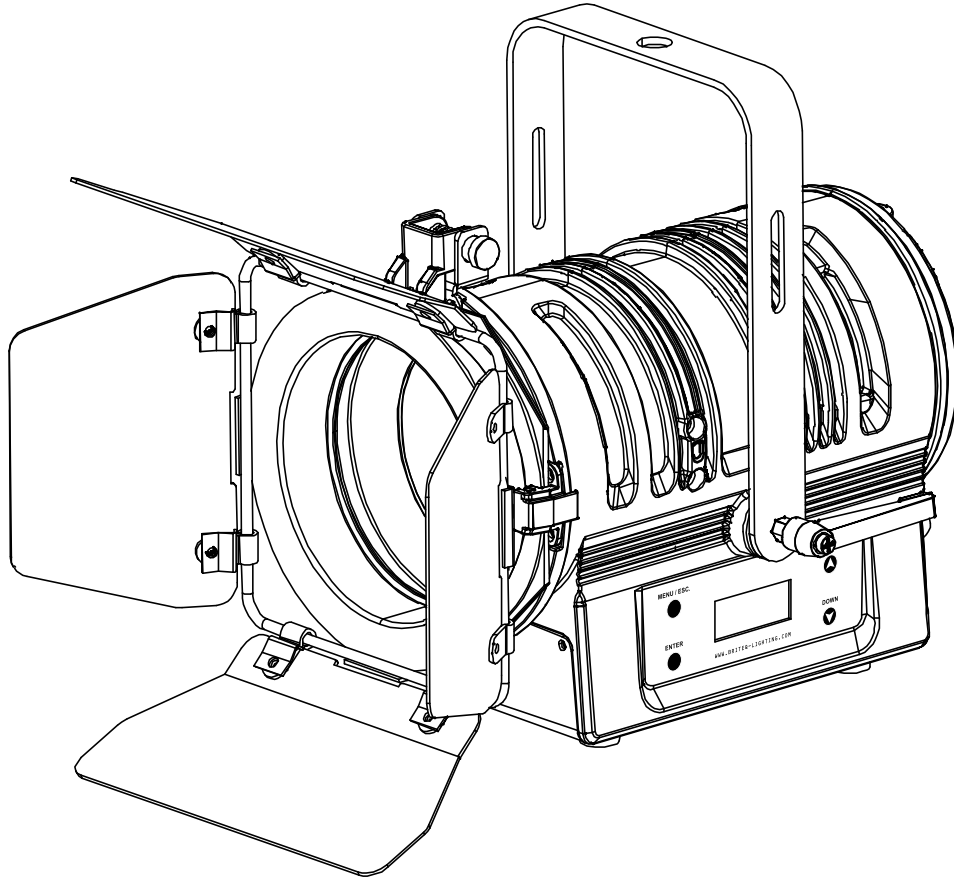


BT-THEATRE 60FCL



FRANCAIS **Mode d'emploi**

Other languages can be downloaded from:
WWW.BRITEQ-LIGHTING.COM



Version: 1.0





EN - DISPOSAL OF THE DEVICE

Dispose of the unit and used batteries in an environment friendly manner according to your country regulations.

FR - DÉCLASSER L'APPAREIL

Débarrassez-vous de l'appareil et des piles usagées de manière écologique conformément aux dispositions légales de votre pays.

NL - VERWIJDEREN VAN HET APPARAAT

Verwijder het toestel en de gebruikte batterijen op een milieuvriendelijke manier conform de in uw land geldende voorschriften.

DU - ENTSORGUNG DES GERÄTS

Entsorgen Sie das Gerät und die Batterien auf umweltfreundliche Art und Weise gemäß den Vorschriften Ihres Landes.

ES - DESHACERSE DEL APARATO

Reciclar el aparato y pilas usadas de forma ecologica conforme a las disposiciones legales de su país.

PT - COMO DESFAZER-SE DA UNIDADE

Tente reciclar a unidade e as pilhas usadas respeitando o ambiente e em conformidade com as normas vigentes no seu país.

GUIDE D'UTILISATION

Nous vous remercions d'avoir acheté ce produit Briteq®. Pour tirer pleinement profit de toutes les possibilités du produit et pour votre propre sécurité, lisez ces instructions très attentivement avant d'utiliser cet appareil.

CARACTÉRISTIQUES

- Projecteur de théâtre LED couleur élégant avec zoom manuel 17° ~ 40°.
- Grâce à son design attrayant, ce projecteur est parfait pour les boîtes de nuit, les stands d'exposition, les locations, etc.
- Coupe-flux à quatre volets inclus
- Plus besoin de blocs de variateur lourds et coûteux !
- Grâce à la LED RGBL 60W, vous pouvez créer des couleurs riches et d'excellentes teintes blanches avec un IRC élevé >87.
- Différents pré réglages de couleurs, y compris le blanc avec différents CCT : 2700K, 3000K, 3200K, 4000K, 5600K
- Ventilateur de refroidissement silencieux à contrôle de la température
- Boîtier en aluminium anodisé noir extrudé avec support robuste
- Écran LCD de sélection des différents modes de fonctionnement :
 - Mode autonome (maître) : régler le gradateur + l'effet stroboscopique (au besoin)
 - Mode maître/esclave : connecter plusieurs projecteurs ensemble, le premier projecteur commande les autres.
 - Contrôlé par DMX : 6 modes de canal différents pour un maximum de flexibilité.
- Comportement des lampes au choix : lampe halogène (lente) ou LED (rapide)
- Quatre courbes de variation de l'intensité : linéaire, carré, carré inversé, courbe en S
- En cas d'échec DMX, les modes « tout éteint » ou « maintien » resteront disponibles.
- Fonctionnalité RDM pour faciliter la configuration à distance : Adressage DMX, mode canal,...
- Fonction de verrouillage afin d'empêcher les modifications indésirables de la configuration.
- Réglage de la balance des blancs pour assortir plusieurs projecteurs.
- Les réglages par défaut d'usine et les réglages personnels peuvent être mémorisés/chargés.
- Entrées/sorties DMX 3 broches et cordon d'alimentation d'un mètre avec prise secteur standard (CEE 7/7)

AVANT UTILISATION

- Avant d'utiliser cet appareil, vérifiez qu'il n'a pas été endommagé durant le transport. En cas de dommages, n'utilisez pas l'appareil et consultez immédiatement votre revendeur.
- **Important** : Cet appareil est expédié de notre usine en parfait état et bien emballé. Il est absolument nécessaire que l'utilisateur suive strictement les instructions et les avertissements de sécurité se trouvant dans ce manuel. Tout dommage dû à une mauvaise manipulation n'est pas couvert par la garantie. Le revendeur n'accepte aucune responsabilité pour tous les défauts et problèmes dus au non-respect de ce manuel.
- Conservez ce manuel dans un endroit sûr pour toute consultation future. Si vous vendez l'appareil, assurez-vous de joindre ce manuel.

Vérifiez le contenu :

Vérifiez que le carton contient les éléments suivants :

- Mode d'emploi en anglais, les autres langues peuvent être téléchargées sur notre site web.
- BT-THEATRE 60FCL
- Coupe-flux

INSTRUCTIONS DE SÉCURITÉ :



CAUTION
RISK OF ELECTRIC SHOCK
DO NOT OPEN



ATTENTION : Pour réduire le risque de choc électrique, ne retirez pas le panneau supérieur. L'appareil ne contient aucun composant réparable par l'utilisateur. Confiez toute réparation à un personnel qualifié uniquement.



Le symbole de l'éclair à l'intérieur d'un triangle équilatéral est destiné à alerter l'utilisateur de la présence de « tensions dangereuses » non isolées à l'intérieur de l'appareil, d'une magnitude pouvant constituer un risque d'électrocution.



Le symbole du point d'exclamation dans un triangle équilatéral sert à avertir l'utilisateur que d'importants conseils d'utilisation et de maintenance sont fournis dans la documentation accompagnant l'appareil.



Ce symbole signifie : pour un usage intérieur uniquement



Ce symbole signifie : lisez les instructions



Ce symbole définit : la distance minimale requise avec les objets éclairés. La distance minimale entre la sortie de lumière et la surface éclairée doit être supérieure à 1 mètres.

RISK GROUP 2
CAUTION:
Do not stare at operating lamp

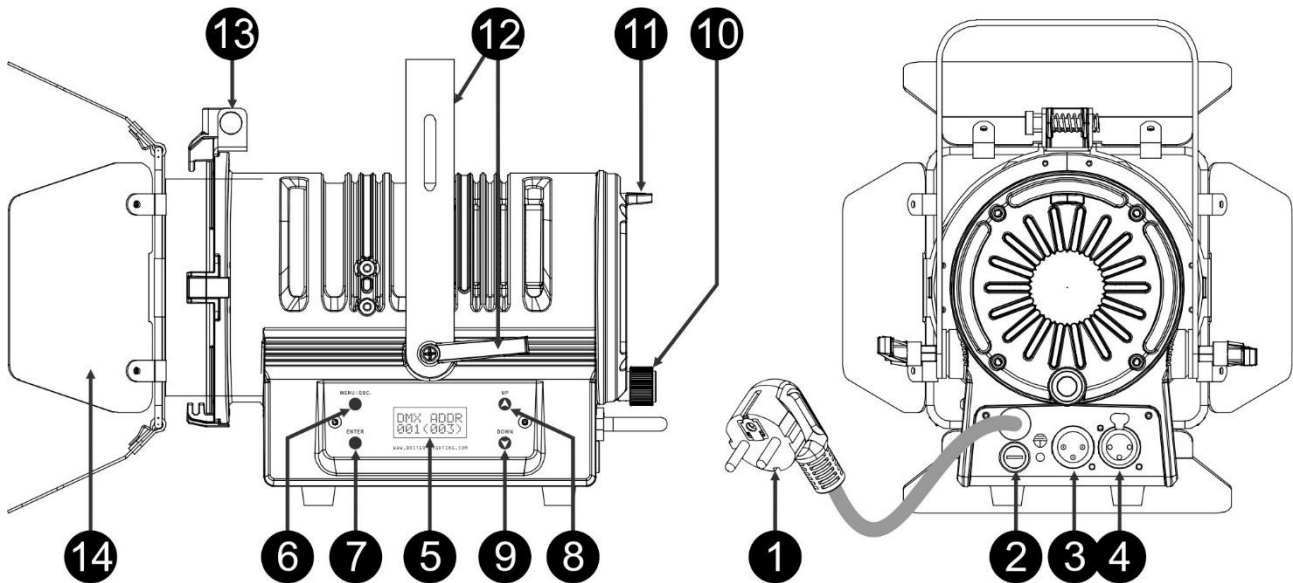
ATTENTION : Ne fixez pas votre regard sur une lampe allumée.
Peut être nocif pour les yeux.

- Pour protéger l'environnement, essayez de recycler autant que possible les matériaux d'emballage.
- Pour éviter tout incendie ou électrocution, n'exposez pas cet appareil à la pluie ou à l'humidité.
- Pour éviter une formation de condensation interne, laissez l'appareil s'adapter à la température ambiante quand vous le mettez dans une pièce chaude après le transport. La condensation empêche parfois l'appareil de fonctionner à plein rendement ou peut même causer des dommages.
- Cet appareil est destiné à un usage intérieur seulement.
- Ne placez pas d'objets métalliques et ne renversez pas de liquides à l'intérieur de l'appareil. Un choc électrique ou un dysfonctionnement peut en résulter. Si un corps étranger pénètre dans l'appareil, débranchez immédiatement le cordon d'alimentation de la prise secteur.
- Fixez l'appareil dans un endroit bien aéré, loin de tout matériau et/ou liquide inflammable. L'appareil doit être fixé à au moins 50 cm des murs environnants.
- Ne couvrez pas les ouvertures de ventilation, cela pourrait entraîner une surchauffe.
- Évitez une utilisation dans des environnements poussiéreux et nettoyez l'appareil régulièrement.
- Gardez l'appareil hors de la portée des enfants.
- Les personnes inexpérimentées ne doivent pas utiliser cet appareil.
- La température ambiante de fonctionnement maximale est de 40°C. N'utilisez pas cet appareil à des températures ambiantes plus élevées.
- Assurez-vous qu'aucune personne étrangère ne se trouve dans la zone en dessous de l'emplacement d'installation durant le montage, le démontage et l'entretien.
- Laissez environ 10 minutes à l'appareil pour refroidir avant de commencer l'entretien.
- Débranchez toujours l'appareil lorsqu'il ne va pas être utilisé pendant une longue période ou avant de commencer l'entretien.
- L'installation électrique doit être effectuée par du personnel qualifié, conformément à la réglementation en matière de sécurité électrique et mécanique dans votre pays.
- Vérifiez que la tension secteur n'est pas supérieure à celle indiquée sur l'appareil.
- Le cordon d'alimentation doit toujours être en parfait état. Éteignez immédiatement l'appareil dès que le cordon d'alimentation est écrasé ou endommagé. Il doit être remplacé par le fabricant, son agent de service ou une personne de même qualification afin d'éviter tout danger.
- Ne laissez jamais le cordon d'alimentation entrer en contact avec d'autres câbles !
- Ce luminaire doit être mis à la terre pour être conforme à la réglementation en matière de sécurité.
- Ne connectez pas l'appareil à un variateur de lumière.
- Utilisez toujours un câble de sécurité approprié et certifié lors de l'installation de l'appareil.
- Afin d'éviter un choc électrique, n'ouvrez aucun panneau. Aucune pièce interne n'est remplaçable par l'utilisateur à part le fusible secteur.
- Ne réparez **jamais** un fusible et ne court-circuitiez jamais le porte-fusible. Remplacez **toujours** un fusible endommagé par un fusible du même type ayant les mêmes spécifications électriques !
- En cas de sérieux problèmes de fonctionnement, cessez d'utiliser l'appareil et contactez immédiatement votre revendeur.
- Le boîtier et les lentilles optiques doivent être remplacés s'ils sont visiblement endommagés.

- Utilisez l'emballage d'origine pour transporter l'appareil.
- Pour des raisons de sécurité, il est interdit d'apporter des modifications non autorisées à l'appareil.

Important : Ne regardez pas directement vers la source de lumière ! N'utilisez pas le jeu de lumière en présence de personnes souffrant d'épilepsie.

DESCRIPTION :



- 1. ENTRÉE D'ALIMENTATION SECTEUR :** Cordon d'alimentation d'un mètre avec prise secteur CEE 7/7 standard.
- 2. FUSIBLE SECTEUR :** protège l'appareil en cas de problèmes électriques, utilisez toujours un fusible du type recommandé !
- 3. Entrée DMX :** permet de brancher le projecteur en série avec d'autres appareils qui seront contrôlés par un contrôleur DMX. Les entrées DMX servent également à mettre à jour le micrologiciel du projecteur ; voir les instructions de mise à jour sur notre site Web.
- 4. Sortie DMX :** permet de brancher le projecteur en série avec d'autres appareils qui seront contrôlés par un contrôleur DMX.
- 5. AFFICHEUR :** Affiche les différents menus et les fonctions sélectionnées:
- 6. Touche MENU :** permet de parcourir les différentes options du menu ou de sortir d'une option.
- 7. Touche ENTER :** permet de sélectionner une option de menu ou valider un réglage.
- 8. Touche ▲ :** permet de revenir à l'option de menu précédente ou d'augmenter la valeur d'un paramètre.
- 9. Touche ▼ :** permet de passer à l'option de menu suivante ou de diminuer la valeur d'un paramètre.
- 10.ŒILLET DE SÉCURITÉ :** utilisé pour attacher un câble de sécurité au cours du levage de l'appareil, reportez-vous au paragraphe « Montage au plafond ».
- 11.BOUTON FOCUS:** permet de régler l'angle de faisceau entre 10 ° et 50 °.
- 12.SUPPORT DE SUSPENSION :** avec un verrou à chaque extrémité pour fixer l'unité à la position souhaitée. Le trou au centre du support peut être utilisé pour installer un crochet ou un collier de serrage.
- 13.CLIP DE VERROUILLAGE :** Le clip sert à maintenir le coupe-flux et le porte-filtres en place. Appuyez sur le côté du clip pour l'ouvrir.
- 14.COUPE-FLUX :** il permet de définir la forme du faisceau de lumière du projecteur et évite la dispersion des réflexions non désirées de la lentille Fresnel autour du projecteur. Vous pouvez tourner le coupe-flux dans la position souhaitée.

SUSPENDRE L'APPAREIL

Important : L'installation ne doit être effectuée que par un personnel qualifié. Une mauvaise installation peut entraîner des blessures et/ou des dommages graves. La suspension de l'appareil exige une grande expérience ! Les limites de charge de fonctionnement doivent être respectées, des matériels d'installation certifiés doivent être utilisés, l'appareil installé doit être inspecté régulièrement pour vérifier les conditions de sécurité.

- Assurez-vous qu'aucune personne étrangère ne se trouve dans la zone en dessous de l'emplacement d'installation durant le montage, le démontage et l'entretien.
- Fixez l'appareil dans un endroit bien aéré, loin de tout matériau et/ou liquide inflammable. L'appareil doit être fixé à **au moins 50 cm** des murs environnants.
- L'appareil doit être installé hors de portée des personnes, loin des passages et des endroits où des personnes peuvent aller et venir, ou s'asseoir.
- Avant de lever l'appareil, assurez-vous que le point de suspension peut supporter une charge d'au moins 10 fois le poids de l'appareil.
- Lors de l'installation de l'appareil, utilisez toujours un câble de sécurité certifié qui peut supporter 12 fois le poids de l'appareil. Ce support de suspension de sécurité secondaire doit être installé de manière à ce qu'aucune partie de l'installation ne puisse tomber de plus de 20 cm si le support principal lâche.
- L'appareil doit être bien fixé, un montage balançant est dangereux et ne doit pas être envisagé !
- Ne couvrez pas les ouvertures de ventilation, cela pourrait entraîner une surchauffe.
- L'opérateur doit s'assurer que la sécurité relative à l'installation et les conditions techniques sont approuvées par un expert avant d'utiliser l'appareil pour la première fois. Les installations doivent être inspectées chaque année par une personne qualifiée pour être sûr que la sécurité est toujours optimale.



MENU DE CONFIGURATION / COMMENT CONFIGURER

Le menu de configuration vous permet de configurer entièrement le projecteur. Tous les paramètres sont mémorisés même lorsque l'appareil est débranché du secteur.

- Pour sélectionner l'une des fonctions, appuyez sur la touche MENU jusqu'à ce que la fonction souhaitée s'affiche à l'écran, ou utilisez les touches ▲/▼ pour parcourir le menu.
- Utilisez la touche ENTER pour sélectionner la fonction.
- Utilisez les touches ▲/▼ pour modifier une valeur.
- Une fois la valeur voulue sélectionnée, appuyez sur la touche ENTER pour valider.

DMX ADDR

Pour régler l'adresse DMX souhaitée.

- Appuyez sur la touche MENU ou sur les touches ▲/▼ jusqu'à ce que la fonction souhaitée s'affiche à l'écran.
- Appuyez sur la touche ENTER : la valeur DMX est à présent modifiable
- Utilisez les touches ▲/▼ pour sélectionner l'adresse DMX512 souhaitée. La dernière adresse DMX utilisée est également affichée : il sera plus facile de régler l'adresse de l'unité suivante dans la chaîne.
- Une fois que l'adresse correcte s'affiche à l'écran, appuyez sur la touche ENTER pour l'enregistrer.

Remarque : sur les contrôleurs compatibles RDM, cette option peut également être réglée à distance.

CHANNEL MODE

Pour régler le mode de canal souhaité.

- Appuyez sur la touche MENU ou sur les touches ▲/▼ jusqu'à ce que la fonction souhaitée s'affiche à l'écran.
- Appuyez sur la touche « ENTER » : les valeurs sont à présent modifiables
- Utilisez les touches ▲/▼ pour sélectionner le mode souhaité :
 - **4CH RGB+DIM:** Les valeurs R+G+B sont réglables séparément, avec un gradateur maître sur le canal 4 + effet stroboscopique combiné.
 - **4CH RGLB:** Les valeurs R+G+B+L sont réglables séparément (aucun gradateur ni effet stroboscopique)
 - **5CH RGLB+DIM:** Les valeurs R+G+B+L sont réglables séparément, avec un gradateur maître sur le canal 5 + effet stroboscopique combiné.
 - **6CH:** Les valeurs R+G+B+L sont réglables séparément, avec un gradateur maître séparé et des canaux effet stroboscopique/son combinés.

- **6CH+**: Les valeurs R+G+B+L sont réglables séparément, avec des canaux gradateur maître et effet stroboscopique séparés.
 - **7CH**: Les valeurs R+G+B+L sont réglables séparément, avec des canaux gradateur maître, effets et effet stroboscopique séparés.
 - Une fois que l'option souhaitée s'affiche à l'écran, appuyez sur la touche ENTER pour l'enregistrer.
- Remarque** : sur les contrôleurs compatibles RDM, cette option peut également être réglée à distance.

SLAVE MODE

Pour placer le projecteur en mode maître/esclave.

- Appuyez la touche MENU ou les touches ▲/▼ jusqu'à ce que la fonction souhaitée s'affiche à l'écran.
- Appuyez sur la touche ENTER.

SOUND SENS MODE

utilisée pour régler la sensibilité du microphone interne de façon à ce que le projecteur réagisse de la meilleure façon lorsque le mode à commande sonore est activé.

- Appuyez sur la touche MENU ou sur les touches ▲/▼ jusqu'à ce que la fonction souhaitée s'affiche à l'écran.
- Appuyez sur la touche ENTER : la sensibilité SENS peut alors être modifiée.
- Utilisez les touches ▲/▼ pour sélectionner la sensibilité souhaitée. (00 = sensibilité la plus faible, 31 = sensibilité la plus élevée)
- Appuyez sur la touche ENTER pour confirmer votre choix

AUTO RUN

Utilisé pour exécuter tous les programmes internes automatiquement.

- Appuyez la touche MENU ou les touches ▲/▼ jusqu'à ce que la fonction souhaitée s'affiche à l'écran.
- Utilisez les touches ▲/▼ pour sélectionner la SP **vitesse de lecture** souhaitée entre 01 (très lent) et 99 (rapide).
- Une fois la valeur correcte affichée sur l'écran, appuyez sur la touche ENTER pour confirmer.
- Utilisez les touches ▲/▼ pour sélectionner le nombre de **Répétitions** R souhaité entre 0 (AUCUNE répétition) et 99.
- Une fois la valeur correcte affichée sur l'écran, appuyez sur la touche ENTER pour l'enregistrer.

EFFECT MODE

Pour régler le mode d'effet souhaité en cas d'utilisation en unité maître.

- Appuyez la touche MENU ou les touches ▲/▼ jusqu'à ce que la fonction souhaitée s'affiche à l'écran.
- Après 1 seconde, le dernier effet sélectionné sera lancé. Le nom de l'effet est à présent affiché sur l'écran
- Appuyez sur la touche « ENTER » : les valeurs sont à présent modifiables
- Utilisez les touches ▲/▼ pour sélectionner le mode souhaité :
 - **COL.CH04** (VARIATION SUR 4 COULEURS) 4 couleurs s'alternent automatiquement sans dégradé.
 - **COL.CH15** (VARIATION SUR 15 COULEURS) 15 couleurs s'alternent automatiquement sans dégradé.
 - **COL.FADE** (DÉGRADÉ DE COULEUR) variation de couleur avec un agréable effet de dégradé.
- Une fois l'option souhaitée affichée sur l'écran, appuyez sur la touche ENTER pour confirmer.
- Utilisez les touches ▲/▼ pour sélectionner la SP **vitesse de lecture** souhaitée entre 01 (très lent) et 99 (rapide).
- Une fois la valeur correcte affichée sur l'écran, appuyez sur la touche ENTER pour confirmer.
- Utilisez les touches ▲/▼ pour sélectionner la F **vitesse de l'effet stroboscopique** souhaitée entre 00 (AUCUN effet stroboscopique) et 99 (rapide).
- Une fois la valeur correcte affichée sur l'écran, appuyez sur la touche ENTER pour l'enregistrer.

STATIC COLOR MODE

Pour régler la couleur fixe souhaitée alors que l'unité est en mode autonome sans contrôleur ou en maître dans une configuration maître/esclave : 5 presets CCT BLANC + 7 presets de couleur + 1 couleur personnalisée.

- Appuyez la touche MENU ou les touches ▲/▼ jusqu'à ce que la fonction souhaitée s'affiche à l'écran.
- Appuyez sur la touche « ENTER » : les valeurs sont à présent modifiables
- Utilisez les touches « DOWN » et « UP » pour sélectionner la couleur souhaitée :
 - **WW 2700K** blanc chaud 2700K (extra chaud et agréable : parfait pour les salons, pubs, ...)

- **WW 3000K** blanc chaud 3000K (chaud et agréable : parfait pour les salons, les pubs, ...)
- **WW 3200K** blanc chaud 3200K (parfait pour les maisons, les petits théâtres, pubs, magasins, ...)
- **NW 4000K** blanc naturel 4000K (parfait pour les stands d'exposition, magasins, musées, ...)
- **CW 5600K** blanc froid 5600K (parfait pour les bijouteries, ...)
- **RED**
- **ORANGE**
- **YELLOW**
- **GREEN**
- **CYAN**
- **BLUE**
- **PURPLE**
- **SET** il s'agit d'une couleur au choix de l'utilisateur. Suivez la procédure suivante :
 - Appuyez sur la touche ENTER : l'écran affiche la valeur (000-255) pour le ROUGE. (utilisez les touches ▲/▼)
 - Appuyez sur la touche ENTER : l'écran affiche la valeur (000-255) pour le VERT. (utilisez les touches ▲/▼)
 - Appuyez sur la touche ENTER : l'écran affiche la valeur (000-255) pour le BLEU. (utilisez les touches ▲/▼)
 - Appuyez sur la touche ENTER : l'écran affiche la valeur (000-255) pour le LIME. (utilisez les touches ▲/▼)
- Appuyez sur la touche ENTER pour enregistrer votre réglage.

MASTER DIM

Pour régler le gradateur maître en cas d'utilisation en unité maître.

- Appuyez la touche MENU ou les touches ▲/▼ jusqu'à ce que la fonction souhaitée s'affiche à l'écran.
- Appuyez sur la touche ENTER : les valeurs sont à présent modifiables.
- Utilisez les touches ▲/▼ pour sélectionner le niveau souhaité du gradateur maître. (veuillez noter que la dernière couleur fixe sélectionnée sera utilisée pour régler la valeur)
- Une fois le niveau souhaité obtenu, appuyez sur la touche ENTER pour l'enregistrer.

Remarque : le réglage de cette option n'a AUCUN effet quand le projecteur est utilisé en ESCLAVE ou en mode DMX.

WHITE BALANCE

Pour régler la balance des blancs ou faire coïncider parfaitement les couleurs de plusieurs projecteurs.

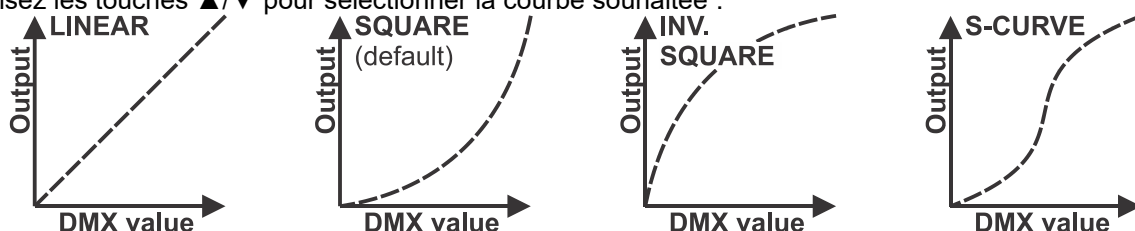
- Appuyez la touche MENU ou les touches ▲/▼ jusqu'à ce que la fonction souhaitée s'affiche à l'écran.
- Appuyez sur la touche ENTER : l'écran affiche la valeur (050-255) pour le ROUGE. (modifiez avec les touches ▲/▼)
- Appuyez sur la touche ENTER : l'écran affiche la valeur (050-255) pour le VERT. (modifiez avec les touches ▲/▼)
- Appuyez sur la touche ENTER : l'écran affiche la valeur (050-255) pour le BLEU. (modifiez avec les touches ▲/▼)
- Appuyez sur la touche ENTER : l'écran affiche la valeur (050-255) pour le LIME. (modifiez avec les touches ▲/▼)
- Une fois les niveaux souhaités réglés, appuyez sur la touche ENTER pour les enregistrer.

Remarque : Le réglage de cette option affecte tous les réglages de couleur, les couleurs statiques et les couleurs contrôlées par DMX.

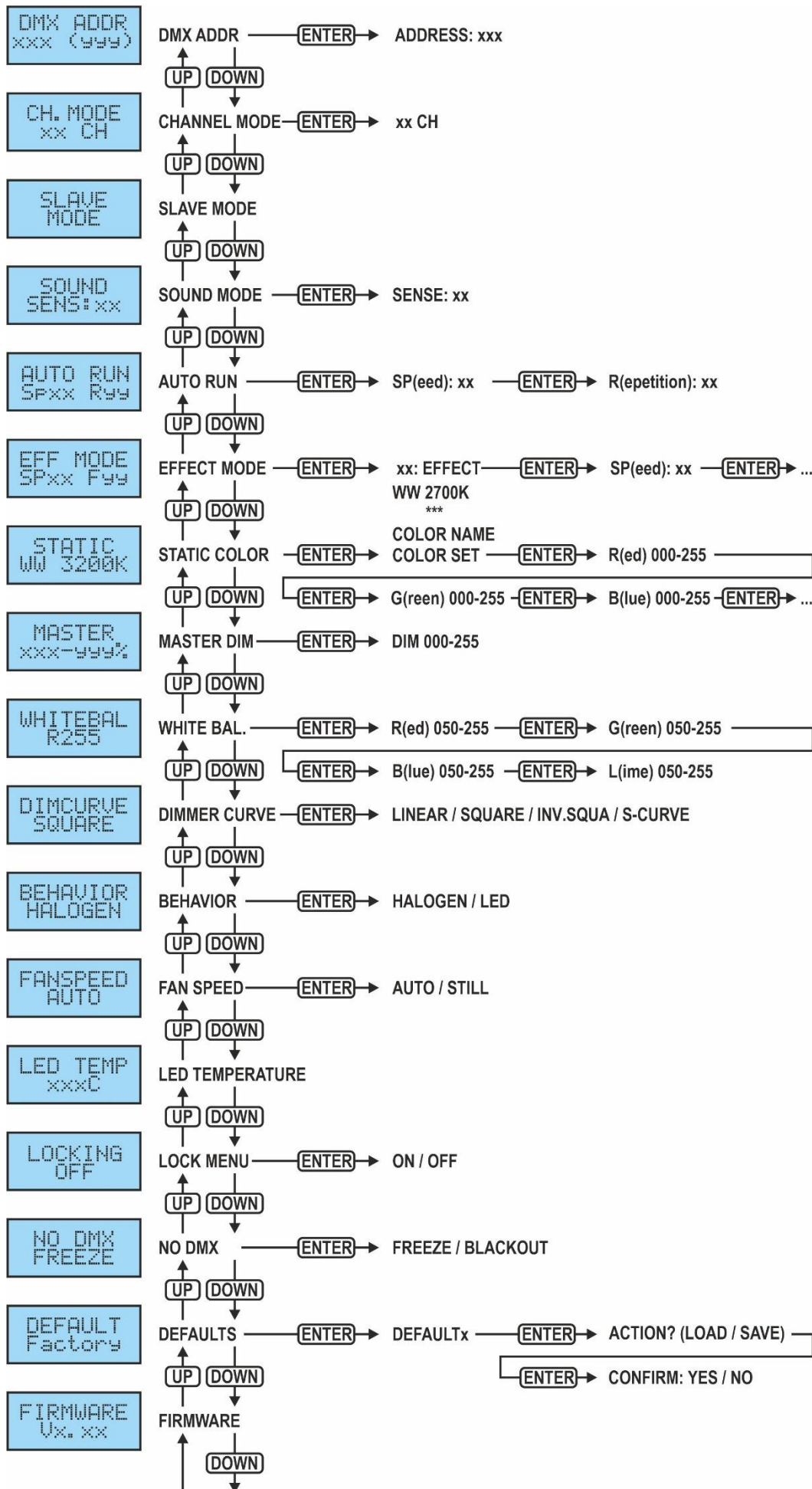
DIMMER CURVE

Pour régler la courbe de gradation du gradateur maître.

- Appuyez la touche MENU ou les touches ▲/▼ jusqu'à ce que la fonction souhaitée s'affiche à l'écran.
- Appuyez sur la touche ENTER : les valeurs sont à présent modifiables.
- Utilisez les touches ▲/▼ pour sélectionner la courbe souhaitée :



- Une fois la courbe souhaitée obtenue, appuyez sur la touche ENTER pour l'enregistrer.



LAMP BEHAVIOR

Pour sélectionner le temps de réaction du projecteur.

- Appuyez sur la touche MENU ou sur les touches ▲/▼ jusqu'à ce que la fonction souhaitée s'affiche à l'écran.
- Appuyez sur la touche ENTER : les valeurs sont à présent modifiables.
- Utilisez les touches ▲/▼ pour sélectionner le mode souhaité :
 - **LED** Le projecteur suit immédiatement les instructions sans délai.
 - **HALOGEN** Le projecteur imite le comportement d'une lampe halogène (temps de réaction plus faible).
- Une fois que l'option souhaitée s'affiche à l'écran, appuyez sur la touche ENTER pour l'enregistrer.

FAN SPEED

Permet de régler le mode de fonctionnement du ventilateur

- Appuyez sur la touche MENU ou sur les touches ▲/▼ jusqu'à ce que la fonction souhaitée s'affiche à l'écran.
- Appuyez sur la touche ENTER : les valeurs sont à présent modifiables.
- Utilisez les touches ▲/▼ pour sélectionner le mode souhaité :
 - **AUTO** Contrôle de la température en fonction du rendement lumineux le plus élevé possible.
 - **STILL** Contrôle de la température en fonction du moindre bruit du ventilateur. (réduction du flux lumineux si nécessaire).
- Une fois que l'option souhaitée s'affiche à l'écran, appuyez sur la touche ENTER pour l'enregistrer.

LED TEMPERATURE

Indique la température réelle de la LED.

- Appuyez sur la touche MENU ou sur les touches ▲/▼ jusqu'à ce que la fonction souhaitée s'affiche à l'écran.

LOCK MENU

Pour verrouiller le menu de configuration contre des modifications indésirables des réglages.

- Appuyez sur la touche MENU ou sur les touches ▲/▼ jusqu'à ce que la fonction souhaitée s'affiche à l'écran.
- Appuyez sur la touche ENTER : les valeurs sont à présent modifiables.
- Utilisez les touches ▲/▼ pour sélectionner le mode souhaité :
 - **OFF** Le menu de configuration peut être utilisé à tout moment.
 - **ON** Après un court laps de temps, le menu de configuration est verrouillé automatiquement, l'afficheur indique **LOCKED *******.
Déverrouillez l'afficheur en appuyant sur les touches suivantes dans l'ordre donné : **UP, DOWN, UP, DOWN, ENTER**.
- Une fois que l'option souhaitée s'affiche à l'écran, appuyez sur la touche ENTER pour l'enregistrer.

NO DMX BEHAVIOR

Pour régler la façon dont le projecteur réagit si le signal DMX vient à manquer soudainement.

- Appuyez sur la touche MENU ou sur les touches ▲/▼ jusqu'à ce que la fonction souhaitée s'affiche à l'écran.
- Appuyez sur la touche « ENTER » : les valeurs sont à présent modifiables
- Utilisez les touches ▲/▼ pour sélectionner le mode souhaité :
 - **BLACKOUT** l'éclairage est éteint si aucun DMX n'est détecté.
 - **FREEZE:** le projecteur utilise le dernier signal DMX valide.
- Une fois que l'option souhaitée s'affiche à l'écran, appuyez sur la touche ENTER pour l'enregistrer.

Remarque : dès que l'entrée détecte un signal DMX, le mode Tout éteint ou maintien sera annulé.

DEFAULT SETTINGS

C'est votre sortie de secours dans le cas où vous aurez mis la pagaille dans les paramètres : il suffit de restaurer les paramètres par défaut.

Vous pouvez également enregistrer/charger les réglages de 2 utilisateurs.

- Appuyez sur la touche MENU ou sur les touches ▲/▼ jusqu'à ce que la fonction souhaitée s'affiche à l'écran.
- Appuyez sur la touche « ENTER » : les valeurs sont à présent modifiables
- Utilisez les touches ▲/▼ pour sélectionner les réglages souhaités :
 - **FACTORY**

- USER1
- USER2
- Appuyez sur la touche ENTER :
 - **FACTORY** est sélectionné : l'écran affiche LOAD
 - Appuyez sur la touche ENTER : l'écran affiche ACTION?
 - Utilisez les touches ▲/▼ pour sélectionner YES/NO
 - Appuyez sur ENTER pour confirmer.
 - **USER1/USER2** est sélectionné :
 - Utilisez les touches ▲/▼ pour sélectionner LOAD/SAVE
 - Appuyez sur la touche ENTER pour confirmer : l'écran affiche ACTION?
 - Utilisez les touches ▲/▼ pour sélectionner YES/NO
 - Appuyez sur ENTER pour confirmer.
 - **SAVE** est sélectionné : les réglages actuels du menu de configuration sont mémorisés.
 - **LOAD** est sélectionné : des réglages mémorisés précédemment sont chargés.

Réglages d'usine par défaut :

Nom du PARAMÈTRE	Valeurs par défaut	Valeurs par défaut USER1	Valeurs par défaut USER 2
DMX Channel mode	6CH	Réglage actuel dans le menu	Réglage actuel dans le menu
SOUND MODE sensitivity	SENS:25	Réglage actuel dans le menu	Réglage actuel dans le menu
AUTO RUN Chase repeat	SP=50 R=3	Réglage actuel dans le menu	Réglage actuel dans le menu
EFFECT MODE	CFADE SP50 F00	Réglage actuel dans le menu	Réglage actuel dans le menu
CUSTOM Static color	WW 2700K	Réglage actuel dans le menu	Réglage actuel dans le menu
MASTER DIM	100%	Réglage actuel dans le menu	Réglage actuel dans le menu
WHITE BALANCE	RGBL = 255	Réglage actuel dans le menu	Réglage actuel dans le menu
DIM Curve	SQUARE	Réglage actuel dans le menu	Réglage actuel dans le menu
LED behavior	HALOGEN	Réglage actuel dans le menu	Réglage actuel dans le menu
FANSPEED	AUTO	Réglage actuel dans le menu	Réglage actuel dans le menu
Auto Lock Menu	OFF	Réglage actuel dans le menu	Réglage actuel dans le menu
No DMX mode	FREEZE	Réglage actuel dans le menu	Réglage actuel dans le menu

FIRMWARE VERSION

Pour afficher la version actuelle du micrologiciel.

- Appuyez sur la touche MENU ou sur les touches ▲/▼ jusqu'à ce que la fonction souhaitée s'affiche à l'écran.

Le micrologiciel de cet appareil peut être mise à niveau à l'aide d'un outil spéciale de mise à niveau sous le système d'exploitation Windows® (disponible séparément auprès de Briteq).

Chaque fois que le projecteur est allumé, l'afficheur indique "UPDATE Wait..." : alors que ce message est affiché, vous pouvez réaliser la mise à niveau à l'aide de l'outil spécial de mise à niveau. Pour plus d'informations sur cette fonctionnalité, consultez le mode d'emploi de l'outil de mise à niveau et/ou notre site Web : www.briteq-lighting.com

INSTALLATION ÉLECTRIQUE

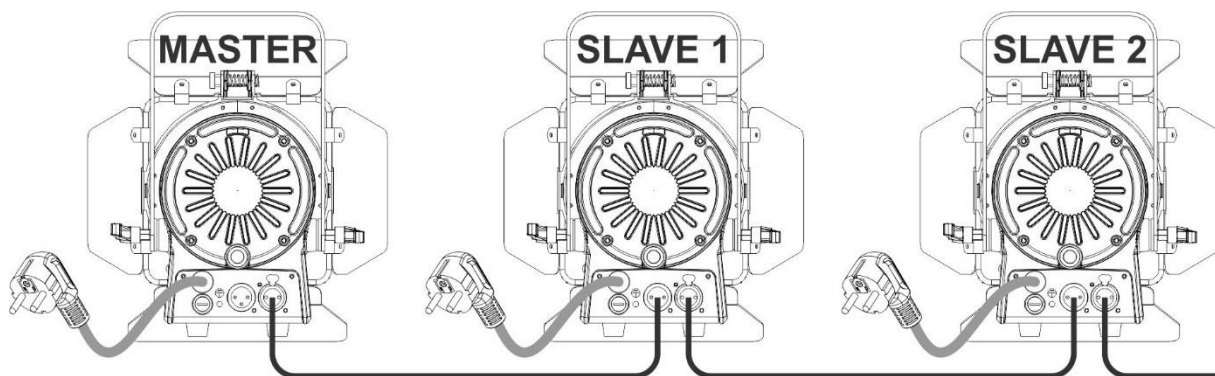


Important : L'installation électrique doit être effectuée par du personnel qualifié, conformément à la réglementation en matière de sécurité électrique et mécanique dans votre pays.

Mode maître/esclave :

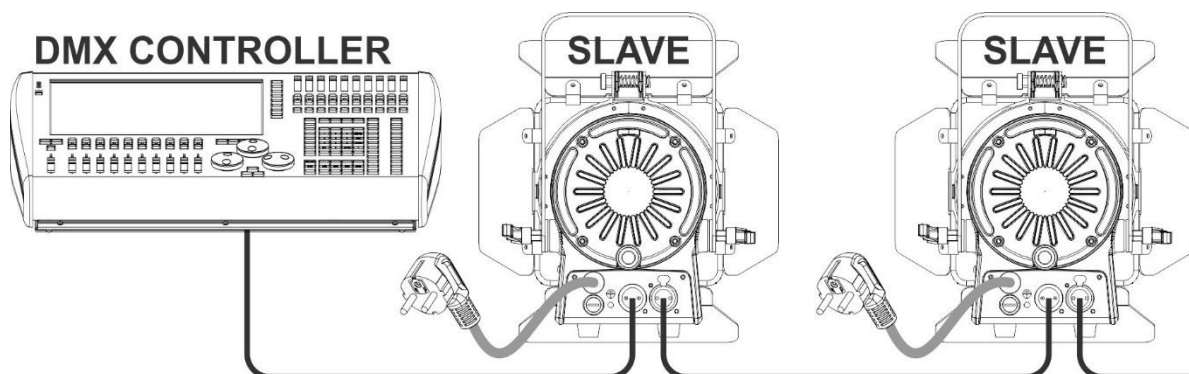
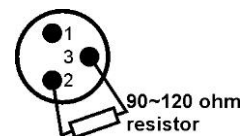
Connectez ensemble les projecteurs comme indiqué sur le schéma. Veuillez consulter le paragraphe « MENU DE CONFIGURATION » pour configurer l'unité « maître ». Toutes les unités esclave doivent être réglées en mode ESCLAVE.

IMPORTANT : vérifiez qu'aucun contrôleur DMX ne soit connecté, il en résulterait un comportement imprévisible !



Installation électrique de deux ou plusieurs unités en mode DMX :

- Le protocole DMX est largement utilisé pour contrôler des équipements lumineux multifonctions au moyen d'un signal à haute vitesse. Vous devez « mettre en cascade » votre contrôleur DMX et toutes les unités connectées.
- Disposition du connecteur XLR 3 broches : Broche 1 = TERRE ~ Broche 2 = signal négatif (-) ~ Broche 3 = signal positif (+)
- Pour éviter un comportement anormal des effets de lumière à cause des interférences, vous devez utiliser un terminateur de 90 Ω à 120 Ω à la fin de la chaîne. N'utilisez jamais de séparateurs de câbles en Y, cela ne fonctionne pas !
- Assurez-vous que toutes les unités sont branchées au secteur.
- Chaque unité dans la chaîne doit avoir sa propre adresse de début afin qu'elle sache quelles sont les commandes du contrôleur à décoder.



FONCTIONS RDM/CONFIGURATION À DISTANCE

RDM signifie « Remote Device Management » ou gestion des appareils à distance. Ce projecteur fonctionne avec une brève série de fonctions RDM, cela signifie qu'il peut établir une communication bidirectionnelle avec un contrôleur DMX compatible RDM. Certaines de ces fonctions sont brièvement expliquées ci-dessous, d'autres le seront dans le futur.

- Le contrôleur DMX envoie une commande de détection « discovery », tous les dispositifs RDM répondent et envoient leur identifiant unique.
- Le contrôleur DMX demande à chaque appareil RDM d'envoyer certaines données de base afin de déterminer les appareils connectés. Le projecteur répondra :
 - **Nom de l'appareil :** BT-THEATRE 60FCL
 - **Fabricant :** Briteq®
 - **Catégorie :** Gradateur LED
 - **Micrologiciel :** x.x.x.x (version du micrologiciel du projecteur)
 - **Adresse DMX :** xxx (adresse de début DMX actuelle du projecteur)
 - **Empreinte DMX :** xx (nombre de canaux DMX utilisés par le projecteur)
 - **Personnalité :** xx (personnalité actuelle ou mode de fonctionnement DMX utilisé par les projecteurs)
- Le contrôleur DMX peut envoyer certaines commandes à chaque appareil RDM qui permettent la configuration à distance des unités. Grâce à celles-ci, les projecteurs peuvent être configurés à distance.

Les fonctions suivantes peuvent être gérées à distance :

Plus besoin d'échelle pour monter et régler les unités une par une !

- **ADRESSE DMX DE DÉBUT :** L'adresse de début peut être réglée à distance entre 001 et xxx.
- **PERSONNALITÉ :** Le mode de fonctionnement DMX (tableaux DMX) peut être réglé à distance.

Ces 2 fonctions permettent de préparer un raccordement DMX complet de tous les projecteurs sur le contrôleur DMX et envoyer ces données à tous les projecteurs à la fois. D'autres fonctions seront disponibles ultérieurement.

INSTRUCTIONS D'UTILISATION

Remarque : Quand le projecteur est allumé, l'écran affiche UPDATE WAIT Ce message vous indique que si vous souhaitez effectuer la mise à jour, vous devez le faire alors que ce message est affiché sur l'écran. Ignorez complètement ce message en utilisation normale.

A. Une seule unité autonome :

- Il suffit de brancher le projecteur au secteur.
- Sélectionnez une des options du mode autonome : AUTO RUN, EFF MODE ou STATIC COLOR
- Réglez le gradateur principal MASTER DIM au besoin
- Consultez le chapitre COMMENT CONFIGURER pour apprendre comment régler les options des menus.

B. Configuration de deux ou plusieurs unités en maître/esclave :

- Connectez ensemble toutes les unités. Reportez-vous au chapitre « Installation électrique » pour les opérations à suivre.
- Sélectionnez une des options du mode autonome : AUTO RUN, EFF MODE ou STATIC COLOR dans le premier projecteur de la chaîne. Cet appareil « Maître » enverra toutes les informations aux unités esclaves. Cela signifie que vous devez effectuer tous les réglages des programmes sur l'appareil « maître ».
- Réglez le gradateur principal MASTER DIM au besoin
- Mettez tous les autres projecteurs en mode ESCLAVE
- Les projecteurs esclaves suivront désormais les réglages du projecteur maître de façon à ce qu'ils travaillent de manière synchronisée.

C. Commandé par le contrôleur DMX universel :

- Connectez ensemble toutes les unités. Reportez-vous au chapitre « Installation électrique de deux ou plusieurs unités en mode DMX » pour les opérations à suivre (n'oubliez pas de définir correctement les adresses de toutes les unités !)
- Branchez toutes les unités au secteur et allumez le contrôleur DMX.

Étant donné que chaque unité possède sa propre adresse DMX, vous pouvez les contrôler individuellement. N'oubliez pas que chaque unité utilise un nombre différent de canaux DMX, selon le mode DMX sélectionné dans le menu. Reportez-vous aux différents tableaux DMX ci-dessous :

Mode de canal DMX 04CH RGB+GRADATEUR : RGB + MAÎTRE/GRADATEUR/SON/STROBOSCOPE

Canal :	Valeur :	Fonction :	Remarques
1	000-255	Rouge (0-100%)	
2	000-255	Vert (0-100%)	
3	000-255	Bleu (0-100%)	
4	000-190	Gradateur maître	000 = 0% ~ 190 = 100% (ouverture totale)
	191-200	Contrôle du son (7 couleurs)	Sensibilité audio : 191 = faible ~ 200 = élevée
	201-247	Stroboscope	Vitesse croissante : 201 = lente ~ 247 = rapide
	248-255	Gradateur maître à 100%	Gradateur maître complètement ouvert

Mode de canal DMX 04CH RGLB : RGB et Lime

Canal :	Valeur :	Fonction :	Remarques
1	000-255	Rouge (0-100%)	
2	000-255	Vert (0-100%)	
3	000-255	Bleu (0-100%)	
4	000-255	Lime (0-100 %)	

Mode de canal DMX 05CH RGLB+GRADATEUR : RGB+MAÎTRE/GRADATEUR/SON/STROBOSCOPE

Canal :	Valeur :	Fonction :	Remarques
1	000-255	Rouge (0-100%)	
2	000-255	Vert (0-100%)	
3	000-255	Bleu (0-100%)	
4	000-255	Lime (0-100 %)	
5	000-190	Gradateur maître	000 = 0% ~ 190 = 100% (ouverture totale)
	191-200	Contrôle du son (7 couleurs)	Sensibilité audio : 191 = faible ~ 200 = élevée
	201-247	Stroboscope	Vitesse croissante : 201 = lente ~ 247 = rapide
	248-255	Gradateur maître à 100%	Gradateur maître complètement ouvert

Mode de canal DMX 06CH : RGLB + GRADATEUR MAÎTRE + SON/STROBOSCOPE

Canal :	Valeur :	Fonction :	Remarques
1	000-255	Rouge (0-100%)	
2	000-255	Vert (0-100%)	
3	000-255	Bleu (0-100%)	
4	000-255	Lime (0-100 %)	
5	000-255	Gradateur maître (0-100%)	
6	000-004	MARCHE	
	005-024	Contrôle du son (7 couleurs)	Sensibilité audio : 005 = faible ~ 024 = élevée
	025-034	MARCHE	
	035-255	Stroboscope	Vitesse croissante : 035 = lente ~ 255 = rapide

Mode de canal DMX 06CH+ : RGLB +GRADATEUR MAÎTRE + STROBOSCOPE

Canal :	Valeur :	Fonction :	Remarques
1	000-255	Rouge (0-100%)	
2	000-255	Vert (0-100%)	
3	000-255	Bleu (0-100%)	
4	000-255	Lime (0-100 %)	
5	000-255	Gradateur maître (0-100%)	
6	000-004	ALLUMÉ (pas de strobe)	
	005-255	Stroboscope	Vitesse croissante : 005 = lente ~ 255 = rapide

07CH DMX-Mode: MASTER DIM + STROBE + COLOR MACROS + RGBL

Channel:	Value:	Function:	Remarks
1	000-255	Gradateur maître (0-100%)	
2	000-007	ALLUMÉ (pas de strobe)	
	008-037	Effet strobe aléatoire	Vitesse croissante : 008 = lente ~ 037 = rapide
	038-067	Effet strobe sonore	
	068-255	Stroboscope	Vitesse croissante : 068 = lente ~ 255 = rapide
3	000-007	Sans fonction	Canaux 4+5+6+7 sont actives
	008-012	WW 2700K	
	013-017	WW 3000K	
	018-022	WW 3200K	
	023-027	NW 4000K	
	028-032	CW 5600K	
	033-037	RED	
	038-042	ORANGE	
	043-047	YELLOW	
	048-052	GREEN	
	053-057	CYAN	
	058-062	BLUE	
	063-067	PURPLE	
	068-072	USER COLOR	
	073-161	Color change	Increasing speed: 083=slow ~ 161=fast
	162-250	Color fade	Increasing speed: 162=slow ~ 250=fast
251-255	Sound control		
4	000-255	Red (0-100%)	
5	000-255	Green (0-100%)	
6	000-255	Blue (0-100%)	
7	000-255	Lime (0-100%)	

ENTRETIEN

- Assurez-vous qu'aucune personne étrangère ne se trouve dans la zone en dessous de l'emplacement d'installation durant l'entretien.
- Éteignez l'appareil, débranchez le câble secteur et attendez que l'appareil refroidisse.

Lors de l'inspection, les points suivants doivent être vérifiés :

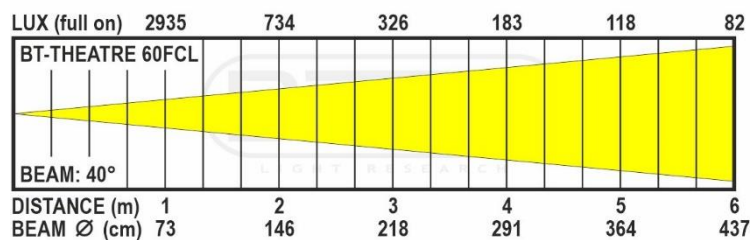
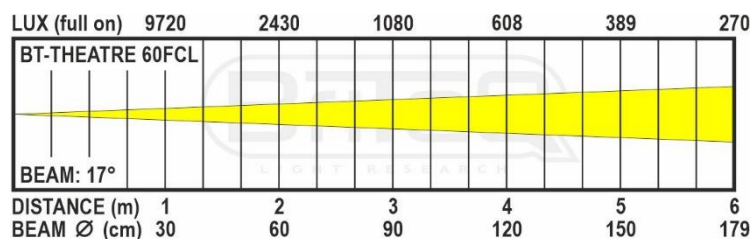
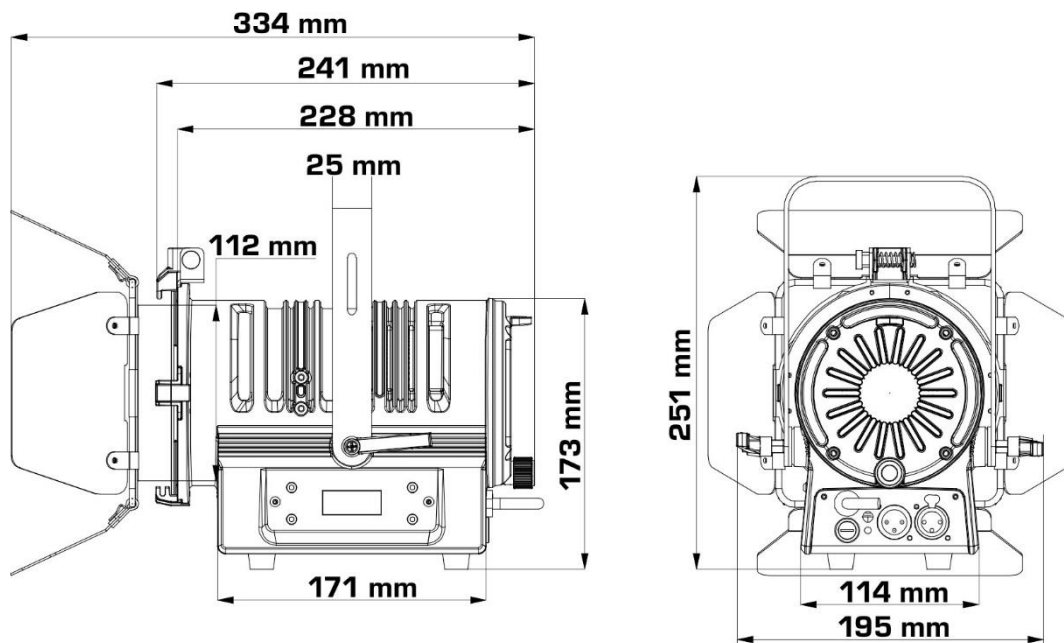
- Toutes les vis utilisées pour l'installation de l'appareil et chacun des composants doivent être solidement fixés et ne doivent pas être rouillés.
- Les boîtiers, les supports et les points d'installation (plafond, poutre, suspensions) ne doivent pas être déformés.
- Quand une lentille optique est visiblement endommagée en raison de fissures ou de rayures profondes, elle doit être remplacée.
- Les câbles d'alimentation doivent être dans un état impeccable et doivent être remplacés immédiatement même si un petit problème est détecté.
- Afin de protéger l'appareil de toute surchauffe, les ventilateurs de refroidissement (le cas échéant) et les ouvertures de ventilation doivent être nettoyés mensuellement.
- L'intérieur de l'appareil doit être nettoyé une fois par an à l'aide d'un aspirateur ou d'un jet d'air.
- Le nettoyage des lentilles optiques et/ou miroirs internes et externes doit être effectué périodiquement pour optimiser le flux lumineux. La fréquence de nettoyage dépend de l'environnement dans lequel le projecteur est utilisé : des environnements humides, enfumés ou particulièrement sales peuvent causer l'accumulation de saleté sur l'optique de l'appareil.
 - Nettoyez avec un chiffon doux en utilisant des produits de nettoyage pour verre normal.
 - Séchez toujours les pièces soigneusement.

Attention : nous vous conseillons fortement de faire effectuer le nettoyage interne par un personnel qualifié !

SPÉCIFICATIONS

Cet appareil ne produit pas d'interférences radio. Ce produit répond aux exigences des directives européennes et nationales actuelles. La conformité a été établie et les déclarations et documents correspondants ont été déposés par le fabricant.

Entrée d'alimentation secteur :	100 - 240 V CA, 50/60 Hz
Consommation électrique :	62 watt (4colors à 100%)
Branchements électriques :	Cordon 1m.
Connexions DMX :	XLR mâle/femelle 3 broches
Canaux DMX utilisés :	6 modes (4, 4+, 5, 6, 6+, 7)
Lampe :	LED, 60W RGBW (1 pièce)
Angle du faisceau :	Zoom manuel 17° ~ 40°
Indice de protection :	IP20
Dimensions :	241 x 196 x 173 mm (sans barndoor)
Poids :	3,6 kg



Les informations peuvent être modifiées sans préavis
 Vous pouvez télécharger la dernière version de ce manuel sur notre site Web :
www.briteq-lighting.com



MAILING LIST

EN: Subscribe today to our mailing list for the latest product news!

FR: Inscrivez-vous à notre liste de distribution si vous souhaitez suivre l'actualité de nos produits!

NL: Abonneer je vandaag nog op onze mailinglijst en ontvang ons laatste product nieuws!

DE: Abonnieren Sie unseren Newsletter und erhalten Sie aktuelle Produktinformationen!

ES: Suscríbete hoy a nuestra lista de correo para recibir las últimas noticias!

PT: Inscreva-se hoje na nossa mailing list para estar a par das últimas notícias!

WWW.BRITEQ-LIGHTING.COM

Copyright © 2022 by BEGLEC NV

't Hofveld 2C ~ B1702 Groot-Bijgaarden ~ Belgium

Reproduction or publication of the content in any manner, without express permission of the publisher, is prohibited.