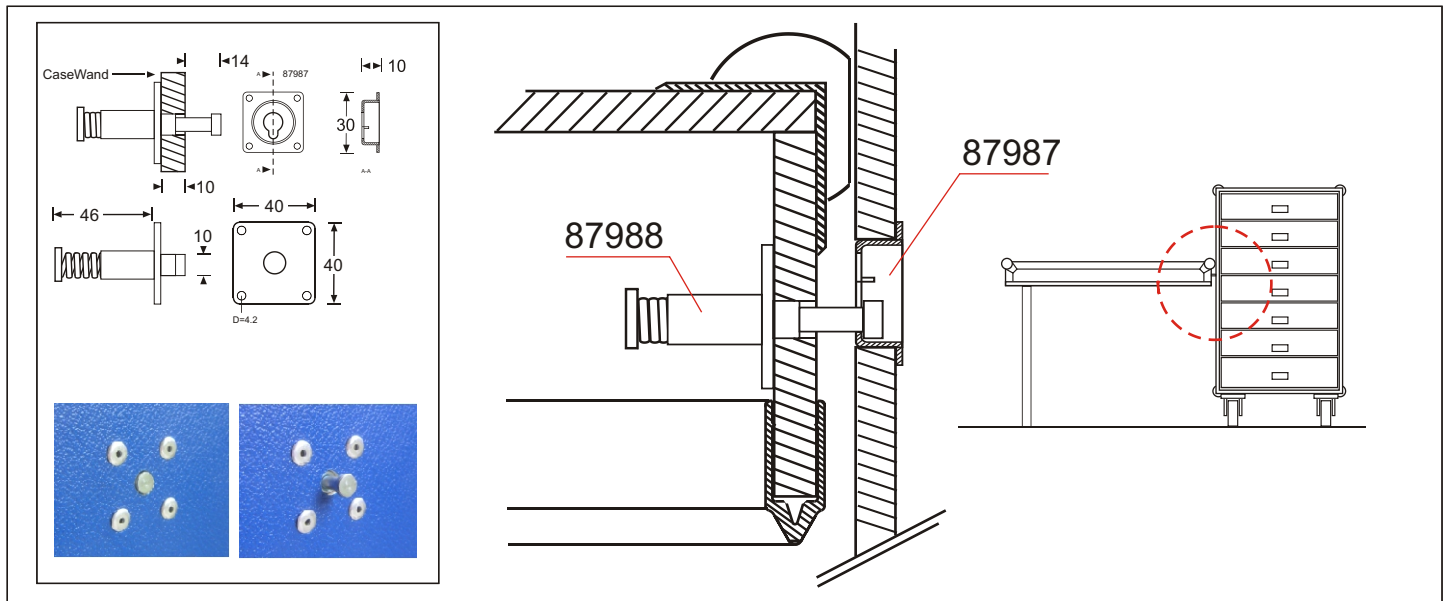
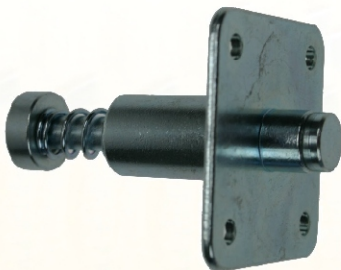


Table Mounting Studs Tischverbinder



Article Number
87988



87987



A rack (usually an effects rack standing next to or near to a mixing desk) has a removable front lid. The lid of the rack is to be used as a table top which can be set up next to the rack.

A pair of folding legs are fitted inside the lid and a pair of 87988 studs to the opposite edge of the lid from the inside.

Two round holes are made in the side of the rack and two 87987 mounting plates are fitted from the inside. The lid studs can now be clicked into the side of the rack. The studs will not release from the mounting plates without first being depressed.

87987 Receptacle for table mounting stud
87988 Spring loaded table mounting stud

Dieser neuartige Bolzenverbinder wird vorwiegend an der Stirnseite eines Deckels montiert. Dazu wird der Bolzen in eine Bohrung D=10mm von innen eingeführt und dann fest vernietet. Der federnd gelagerte Bolzen kann nun einfach von innen nach außen gedrückt werden. Auf diesem Weg wird erreicht, dass ein Flightcase-Deckel seitlich zum Flightcase selbst montiert werden kann und somit zu einem Tisch umfunktioniert wird.

Hierzu wird lediglich am Flightcase der notwendig Adapter 87987 an der Seitenwand montiert. (Durchgangsloch D=30mm)

Damit sich der Deckel nicht versehentlich lösen kann, verfügt der Adapter über sogenannte Hinterschneidungen, die ein ungewolltes trennen verhindern.

87987 Adapter für den Tischverbinder
87988 Gefederter Tischverbinder